

EN **WARNING!** PLEASE READ THESE INSTRUCTIONS CAREFULLY BEFORE ASSEMBLY AND USE

When assembling the model don't rush, avoid pointing details at your face or anyone else's face. If one of the parts has a sharp edge, please file it down

UA **УВАГА!** БУДЬ ЛАСКА, ОЗНАЙОМТЕСЯ З ІНСТРУКЦІЄЮ ПЕРЕД СКЛАДАННЯМ І ВИКОРИСТАННЯМ

Під час складання не поспішайте, не спрямовуйте деталі в обличчя собі або іншим. Якщо деталь містить гострий край, обробіть його нафайлом

RU **ВНИМАНИЕ!** ПОЖАЛУЙСТА, ОЗНАКОМЬТЕСЬ С ИНСТРУКЦИЕЙ ПЕРЕД СБОРКОЙ И ИСПОЛЬЗОВАНИЕМ

Во время сборки не спешите, не направляйте детали в лицо себе или другим. Если деталь содержит острый край, обработайте его напильником

DE **ACHTUNG!** BITTE LESEN SIE DIE GEBRAUCHSANWEISUNG VOR DER MONTAGE UND VERWENDUNG

Achten Sie bei der Montage des Modells darauf, dass Sie damit nicht auf Ihr Gesicht oder das einer anderen Personen zielen. Ist eins der Teile scharfkantig, Feilen Sie die Kanten mit der Nadelfeile glatt

FR **ATTENTION!** VEUILLEZ LIRE LE MANUEL AVANT L'ASSEMBLAGE ET L'UTILISATION

Pendant l'assemblage, ne vous précipitez pas, ne dirigez pas les pièces vers votre visage ou sur les autres. Si une pièce contient un bord coupant, limez-le

ES **¡ADVERTENCIA!** POR FAVOR LEA LAS INSTRUCCIONES ANTES DE MONTAR Y UTILIZAR EL MODELO

Cuando monte el modelo, no se apresure y no apunte las partes hacia su rostro o la cara de otra persona. Si una pieza del modelo tiene un borde afilado, puede apartarlo

CN **警告!** 装配和使用产品前请阅读使用说明书

当组装模型时, 不要匆忙, 不要把零件放在你的脸上或别人的脸上。如果一个模型部件有锋利的边缘, 用锉把它加工一下

KR **경고!** 조립 및 사용 전에 설명서를 잘 읽고 숙지해 주십시오

모형을 조립할 때 자신의 얼굴이나 다른 사람의 얼굴을 향하여 조립하지 마십시오. 부품 중 하나에 날카로운 부분이 있으면 다듬어 주십시오

JP **ご注意!** 組み立ておよび使用の前に、組立説明書を必ずお読みください

組み立て中に、急いではいけません、自分や他人の顔に部品を向けなくてください。部品に鋭いエッジが含まれている場合は、のこぎりでサンディングしてください

AR **تحذير!** يرجى قراءة التعليمات قبل التجميع والاستخدام

عند تجميع النموذج لا تستعجل ، تجنب الدفع أو الإشارة إلى وجهك أو وجه أي شخص آخر. إذا كان أحد الأجزاء له حافة حادة، فقم بإزالتها بالمبرد

EN **WARNING!** Product contains small parts and sharp parts. Not suitable for children under 3 years of age

UA **УВАГА!** Продукт містить дрібні та гострі деталі. Не призначено для дітей до 3-х років

RU **ВНИМАНИЕ!** Продукт содержит мелкие и острые детали. Не предназначено для детей до 3-х лет

DE **ACHTUNG!** Das Produkt enthält kleine und scharfe Teile. Nicht geeignet für Kinder unter 3 Jahren

FR **ATTENTION!** Le produit contient de petites pièces qui peuvent être tranchantes. Ne pas laisser à portée d'enfants de moins de 3 ans

ES **¡ADVERTENCIA!** El producto contiene piezas pequeñas y partes afiladas. No apto para niños menores de 3 años

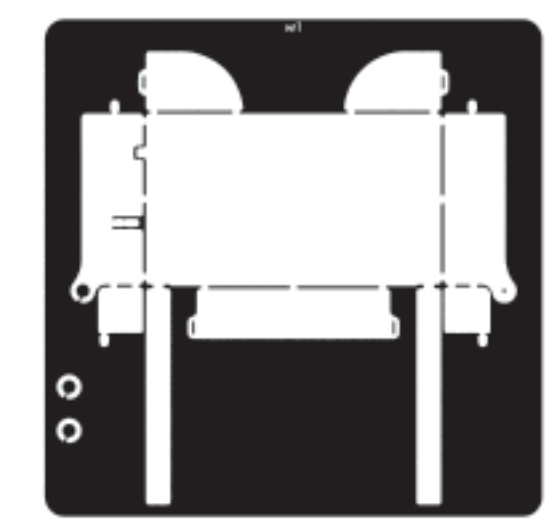
CN **警告!** 产品包括小零件和尖锐零件。不适合3岁以下儿童

KR **경고!** 제품에 작은 부품과 날카로운 부품이 들어 있습니다. 3세 미만의 어린이에게는 적합하지 않습니다

JP **警告!** 小部品や鋭い物があります。3歳未満のお子様には絶対に与えないでください

AR **تحذير!** يحتوي المنتج على أجزاء صغيرة وأجزاء حادة. غير مناسب للأطفال تحت سن 3 سنوات

MODEL PARTS AND ASSEMBLY TOOLS/ КОМПЛЕКТАЦІЯ ДЕТАЛЕЙ ТА ІНСТРУМЕНТІВ/ КОМПЛЕКТАЦІЯ ДЕТАЛЕЙ СБОРКИ/ MODELLTEILE UND MONTAGEWERKZEUGE/ COMPOSITION DU KIT/ ELEMENTOS DEL MODELO PARA ENSEMBLAR/ 零件包括清單/ 모델 부품과 조립 도구/ 模型部品と組立ツール/ عي متال تاوداو ج ذوم نال اءازج

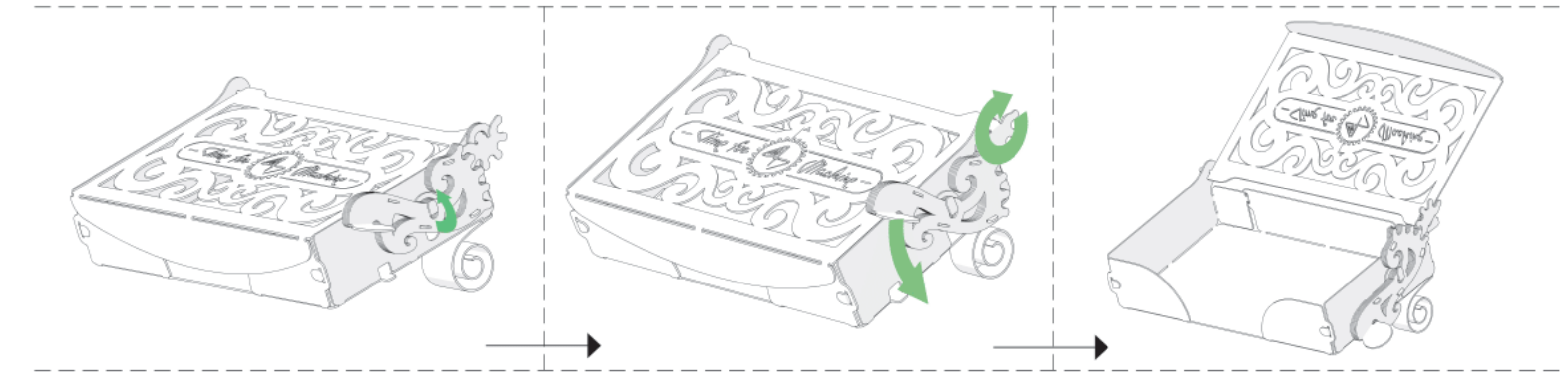
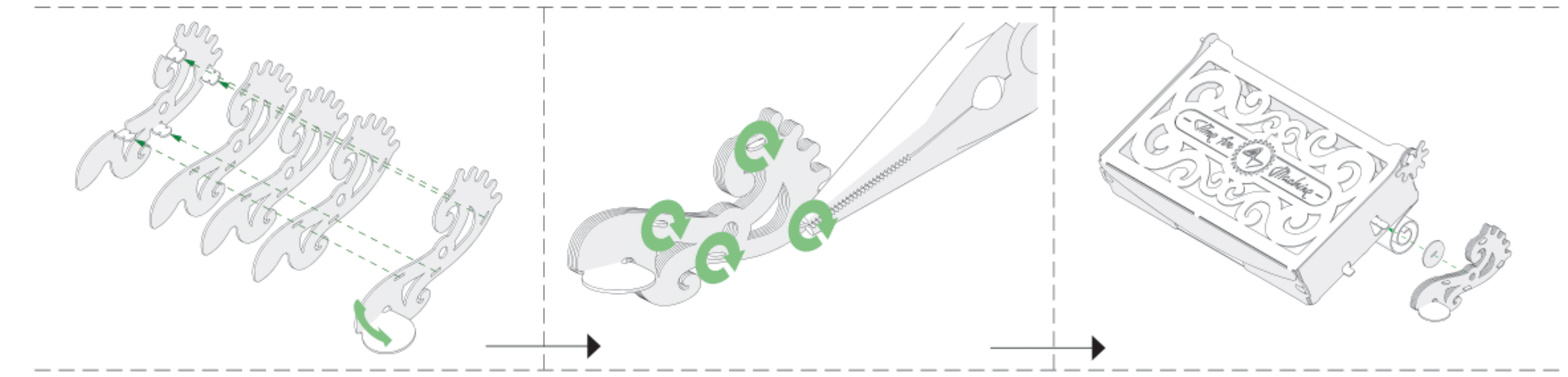
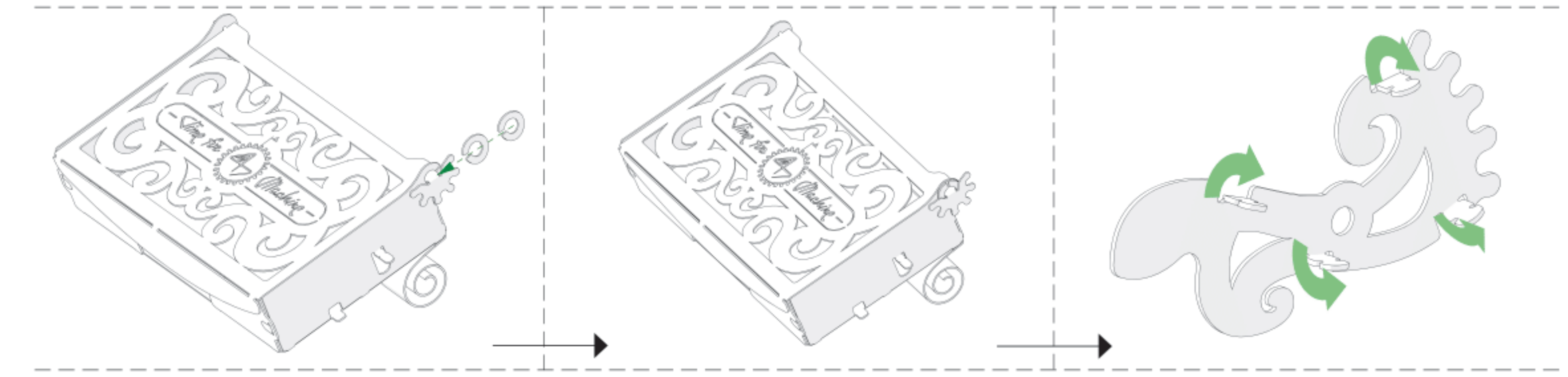
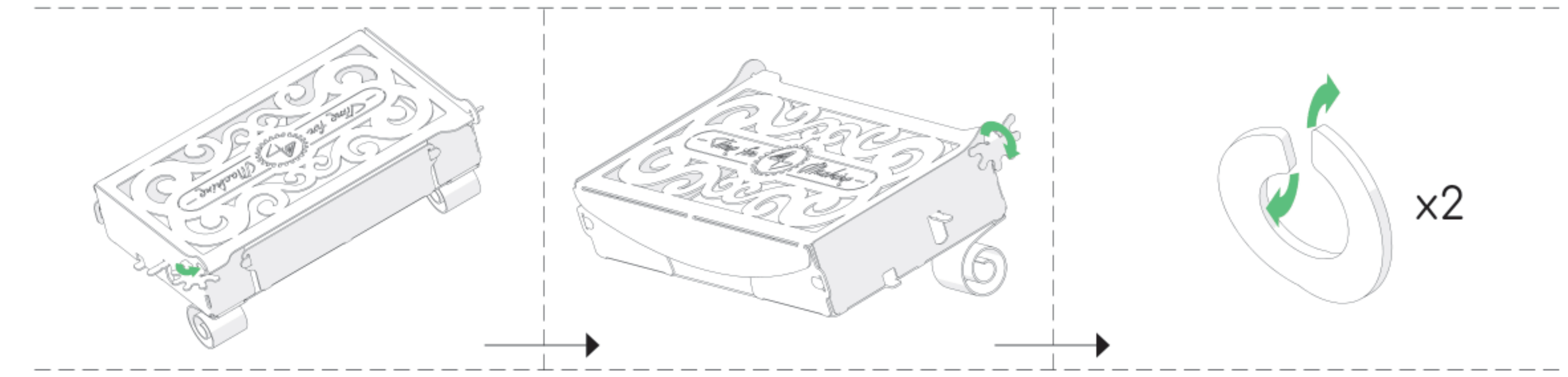
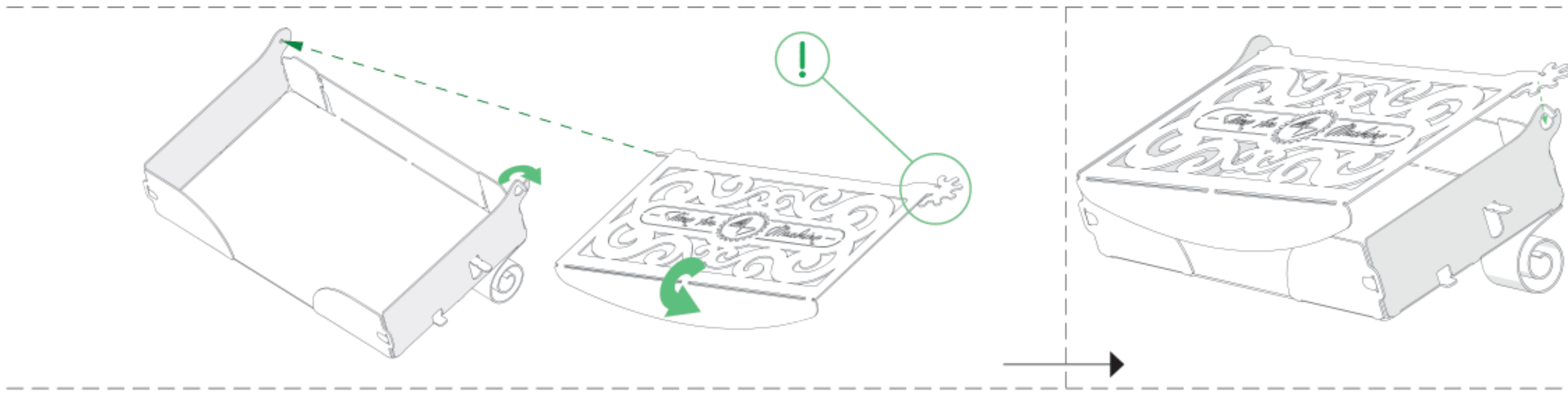
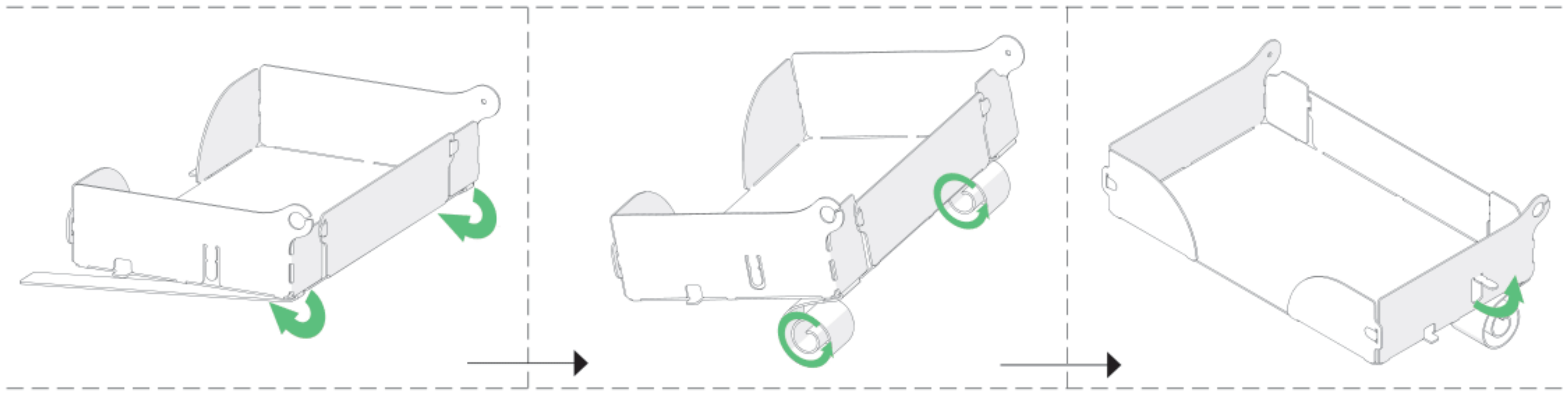
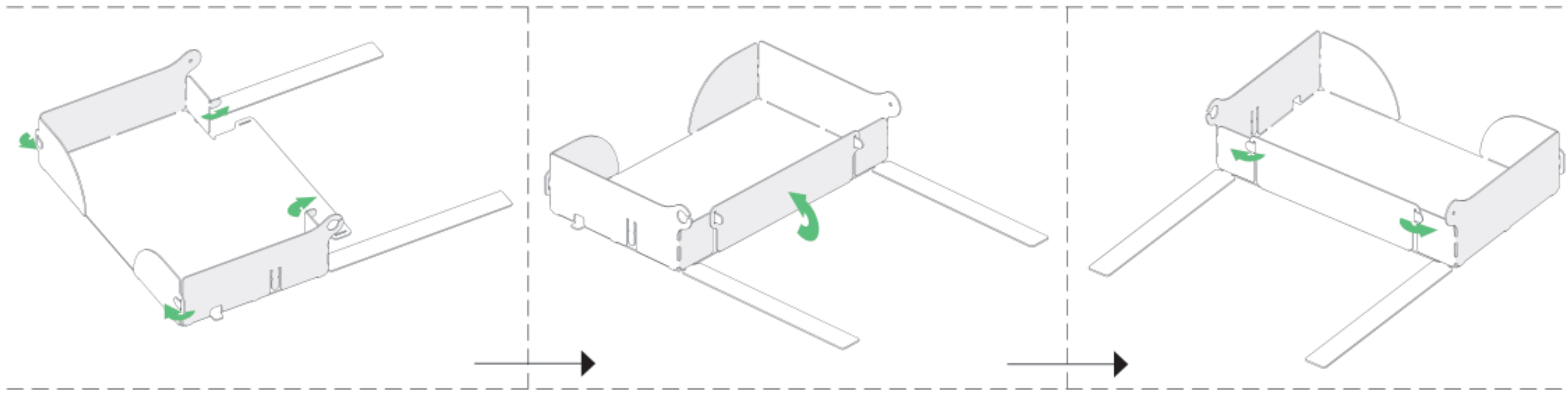
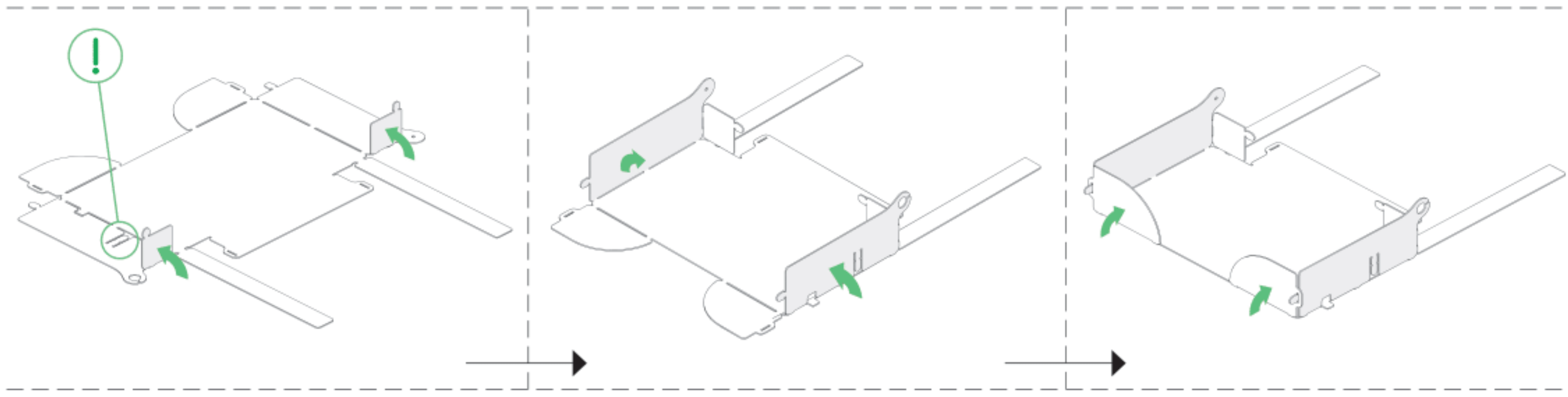


Nº1



Nº2

Video instruction  
Bigeo-інструкція  
Bugeo-инструкция  
Video-Anleitung  
Instructions vidéo  
Instrucciones en vídeo  
视频教学  
동영상 설명서  
ビデオ指導  
تعليمات الفيديو





### CONGRATULATIONS!

You are now an expert in high-class accessories constructing and a proud owner of the unrivaled Perfecto Card Case

### ВІТАЄМО!

Ви можете пишатися званням фахівця в галузі створення престижних аксесуарів.  
Ви стали власником неперевершеного Perfecto Card Case

### ПОЗДРАВЛЯЕМ!

Вы можете гордиться званием специалиста в области создания престижных аксессуаров.  
Вы стали обладателем непревзойденного Perfecto Card Case

### GLÜCKWUNSCH!

Sie dürfen sich stolz als Experte im Bereich der Kreierung von prestigeträchtigen Accessoires nennen. Nun sind Sie der Besitzer eines unübertroffenen Perfecto Card Case

### FÉLICITATIONS!

Vous pouvez être fier d'être un spécialiste dans le domaine de la création d'accessoires prestigieux.  
L'inégalable Perfecto Card Case est à vous

### ¡FELICITACIONES!

Ahora Usted es un experto en el campo de diseño de accesorios prestigiosos y el propietario de un Perfecto Card Case

### 恭喜!

您可以为创造上等的配件专家的荣誉感到自豪。  
您将成为无与伦比的完善名片盒的拥有者

### 축하합니다!

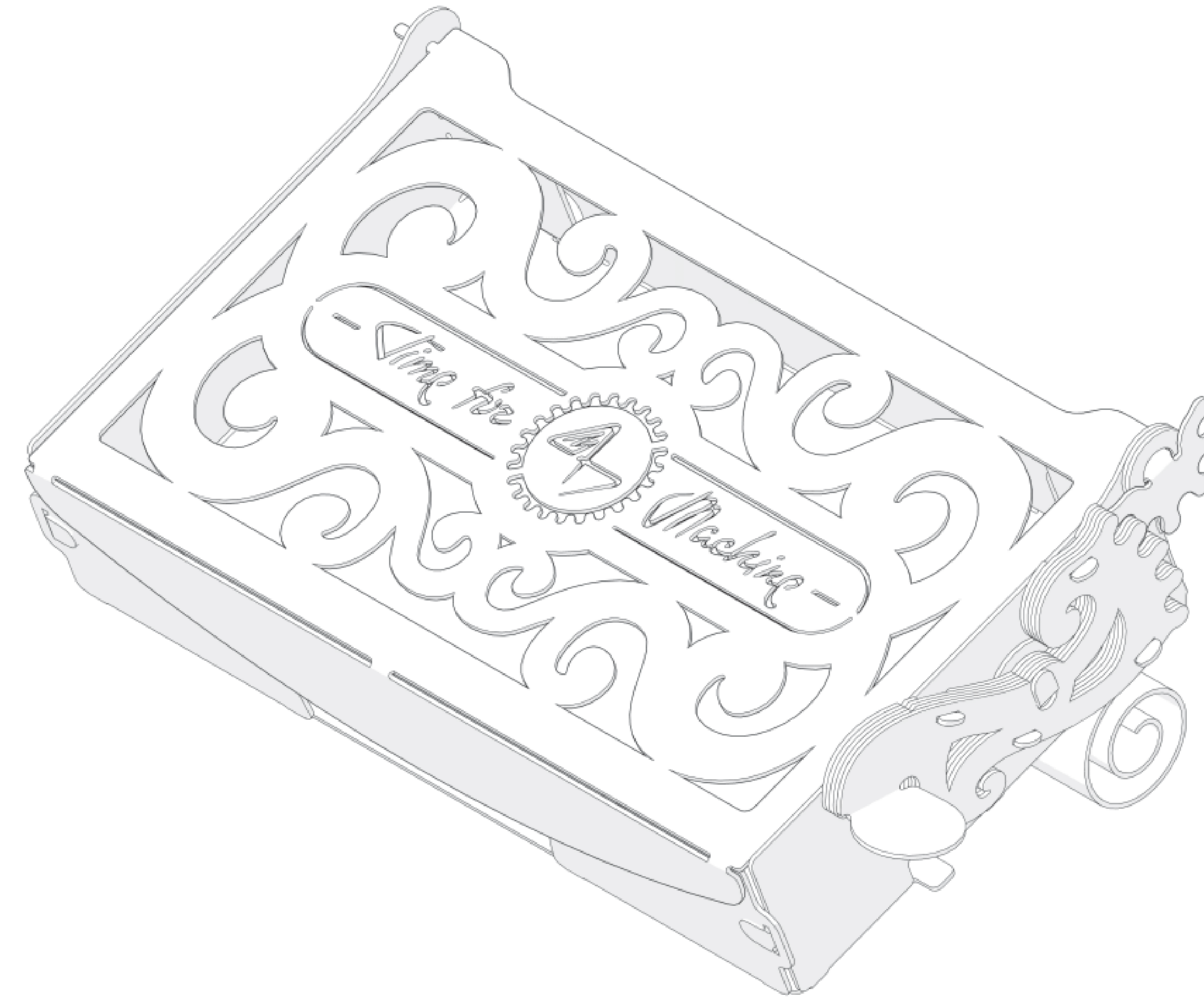
이제 귀하는 고급 액세서리 생산의 전문가가 되었습니다.  
그리고 경쟁자가 없는퍼펙터 카드 케이스의 소유자입니다

### おめでとうございます!

あなたは一流のアクセサリを作るという分野の専門家の称号を誇りに思うことができます。  
あなたはパーフェクトカードケースの最高の所有者になりました

### تهانينا!

يمكنك أن تكون فخورا بلقب الخبير في مجال هندسة المعدات الثقيلة. أنت الآن صاحب «حوت تراكتور» الفريد



Immerse yourself in the atmosphere of creation and design...

Зануртеся в атмосферу створення власного шедевр...

Погрузитесь в атмосферу создания своего шедевра...

Tauchen Sie ein in die Atmosphäre von Kreation eines eigenen Meisterwerks...

Plonger dans l'atmosphère en assemblant votre propre chef-d'œuvre...

Sumérjase en la atmósfera de creación y diseño...

让自己沉浸在创作和设计的氛围中...

창의성과 디자인의 분위기에 집중해 보세요...

あなた自身を創造とデザインの世界に誘う...

انغمس في أجواء الإبداع والتصميم...

# Perfecto Card Case

Assembly instructions

Інструкція зі складання

Инструкция по сборке

Montageanleitung

Instruccions de montaje

Instrucciones de montaje

装配说明书

조립 설명서

組立説明書

تعليمات التجميع